

Materiali: Acciaio (teste di spessore 1,5 mm - tubi di spessore 1,1 mm e diam. 25 mm)

Certificazioni: CE - EN442

Pressione Max d'esercizio: 8 bar

Temperatura Max d'esercizio: 95 °C

Trattamento Esterno: Verniciatura polveri epossidiche ad elementi singoli

Colore: Bianco RAL9010

Fornitura standard: Assemblaggio:

- Batterie fino a max 30 el. per modelli di altezza fino a 1000 mm
- Batterie fino a max 15 el. per modelli di altezza superiore a 1000 mm

Confezionamento: In scatola di cartone "Installa e proteggi"

Materials: Steel (headers 1,5 mm thick - pipes 1,1 mm thick and 25 mm diam.)

Certifications: CE - EN442

Max Working Pressure: 8 bar

Max Working Temperature: 95 °C

Coating: Epoxy powder painting of each individual section

Colour: RAL9010 White

Standard supply : Factory assembling:

- in groups up to max 30 sec. for radiator sizes up to 1000 mm high
- in groups up to max 15 sec. for radiator sizes higher than 1000 mm

Packaging: In cardboard box "Install and protect"

Matériaux: Acier (têtes d'épaisseur 1,5 mm - tubes d'épaisseur 1,1 mm et diam. 25 mm)

Certifications: CE - EN442

Pression max d'exercice: 8 bar

Température max d'exercice: 95 °C

Traitement superficiel: Peinture en poudre époxy de chaque élément individuellement

Couleur: Blanc RAL9010

Livraison standard: Assemblage à l'usine:

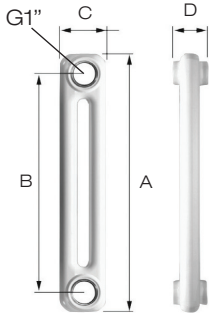
- en blocs jusqu'à 30 él. pour les modèles d'hauteur jusqu'à 1000 mm
- en blocs jusqu'à 15 él. pour les modèles d'hauteur supérieure à 1000 mm

Emballage: En boîte de carton "Installe et protège"

Opzioni speciali a pagamento: - *Special options subject to charge:* - Options spéciales sujetées à supplément:

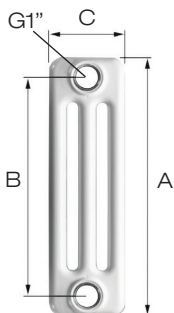
Code	Descrizione / Description	€
-	Verniciatura in colori RAL diversi dallo standard (rif. tabella colori ERCOS) - Special RAL colours (ref. ERCOS colour chart) Couleurs RAL spéciales (réf. Table des couleurs ERCOS)	+ 30%
AC	Fornitura e montaggio in fabbrica di 4 riduzioni da 1/2" con valvolina di sfiato e tappino forniti a parte - per radiatore - Supply and fitting-up of 4 1/2" reductions with little air vent and blankplug supplied separately - per radiator - Fourniture et montage à l'usine de 4 réductions de 1/2" avec petit purgeur et bouchon pas montés - par radiateur	10,50
AB	Attacchi dal basso con interasse 50 mm (raccomandato l'utilizzo del diaframma MVDIA) - per radiatore - Bottom connections with 50 mm distance between centers (the use of the MVDIA diverter is recommended) - per radiator - Connexions du bas avec entraxe 50 mm (l'installation avec le diaphragme MVDIA est conseillée) - par radiateur	74,00

2 COLONNE
2 COLUMNS
2 COLONNES



Codice/code	Type	Nr el. / pallet	A mm	B mm	C mm	D mm	Kg	I	W ΔT 50° C	€
ATCOM S9010 2300	2/300	200	292	235	66	45	0,55	0,33	23,6	15,00
ATCOM S9010 2400	2/400	200	392	335	66	45	0,69	0,41	30,5	16,13
ATCOM S9010 2500	2/500	200	492	435	66	45	0,83	0,49	37,2	14,68
ATCOM S9010 2600	2/600	200	592	535	66	45	0,96	0,57	43,8	15,48
ATCOM S9010 2750	2/750	200	742	685	66	45	1,17	0,69	53,7	16,45
ATCOM S9010 2900	2/900	200	892	835	66	45	1,35	0,81	63,5	17,58
ATCOM S9010 21000	2/1000	200	992	935	66	45	1,49	0,88	70,1	18,60
ATCOM S9010 21500	2/1500	100	1492	1435	66	45	2,11	1,28	103,6	27,74
ATCOM S9010 21800	2/1800	100	1792	1735	66	45	2,51	1,51	124,4	31,61
ATCOM S9010 22000	2/2000	100	1992	1935	66	45	2,79	1,67	138,7	35,05
ATCOM S9010 22200	2/2200	100	2192	2135	66	45	3,10	1,82	153,0	44,03
ATCOM S9010 22500	2/2500	100	2492	2435	66	45	3,49	2,03	175,9	44,03
Modelli speciali sostituzione Alluminio										
ATCOM S9010 2560	2/560	200	557	500	66	45	0,91	0,54	41,5	15,16
ATCOM S9010 2660	2/660	200	657	600	66	45	1,04	0,62	48,1	15,16
ATCOM S9010 2860	2/860	200	857	800	66	45	1,29	0,78	61,2	16,45
Modelli speciali sostituzione Ghisa										
ATCOM S9010 2680	2/680	200	680	623	66	45	1,07	0,64	49,6	15,27
ATCOM S9010 2870	2/870	200	870	813	66	45	1,31	0,79	62,1	16,67

3 COLONNE
3 COLUMNS
3 COLONNES



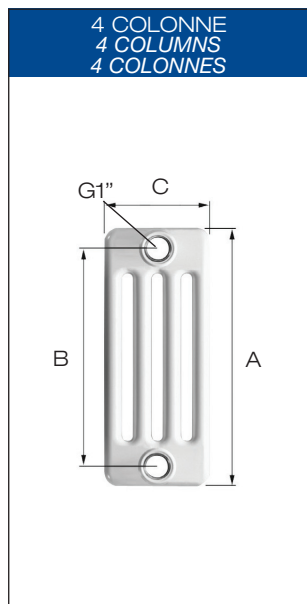
Codice/code	Type	Nr el. / pallet	A mm	B mm	C mm	D mm	Kg	I	W ΔT 50° C	€
ATCOM S9010 3300	3/300	200	292	235	107	45	0,77	0,50	33,0	16,88
ATCOM S9010 3400	3/400	200	392	335	107	45	0,99	0,62	42,8	18,07
ATCOM S9010 3500	3/500	200	492	435	107	45	1,20	0,74	52,3	17,63
ATCOM S9010 3600	3/600	200	592	535	107	45	1,42	0,86	61,6	14,95
ATCOM S9010 3750	3/750	200	742	685	107	45	1,72	1,03	75,4	17,10
ATCOM S9010 3900	3/900	200	892	835	107	45	2,03	1,20	88,9	19,57
ATCOM S9010 31000	3/1000	200	992	935	107	45	2,24	1,28	97,8	20,86
ATCOM S9010 31500	3/1500	70	1492	1435	107	45	3,30	1,88	141,7	36,45
ATCOM S9010 31800	3/1800	70	1792	1735	107	45	3,92	2,31	167,7	42,47
ATCOM S9010 32000	3/2000	70	1992	1935	107	45	4,35	2,55	185,0	47,42
ATCOM S9010 32200	3/2200	70	2192	2135	107	45	4,90	2,79	203,0	61,61
ATCOM S9010 32500	3/2500	70	2492	2435	107	45	5,40	3,14	228,3	61,61
Modelli speciali sostituzione Alluminio										
ATCOM S9010 3560	3/560	200	557	500	107	45	1,35	0,82	58,4	16,88
ATCOM S9010 3660	3/660	200	657	600	107	45	1,56	0,94	67,6	15,16
ATCOM S9010 3860	3/860	200	857	800	107	45	1,95	1,15	85,8	18,28
Modelli speciali sostituzione Ghisa										
ATCOM S9010 3680	3/680	200	680	623	107	45	1,60	0,97	69,7	15,16
ATCOM S9010 3870	3/870	200	870	813	107	45	1,97	1,17	86,9	17,85

Multicolonna Multicolumns Tubulaire

Comby

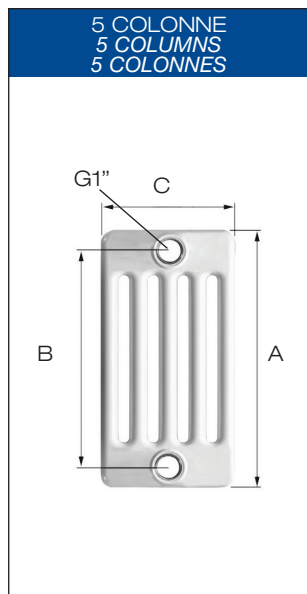


4 COLONNE
4 COLUMNS
4 COLONNES



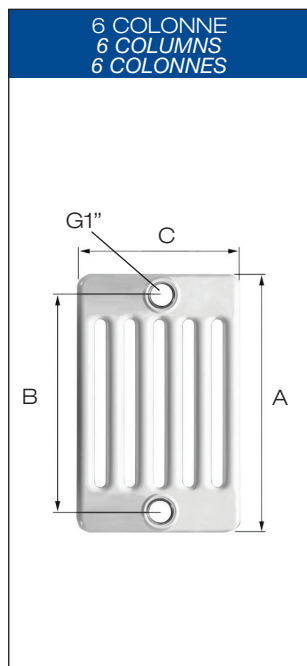
Codice/code	Type	Nr. el. / pallet	A mm	B mm	C mm	D mm	Kg	I	W $\Delta T 50^\circ C$	€
ATCOM S9010 4300	4/300	160	292	235	148	45	1,09	0,66	43,6	20,22
ATCOM S9010 4400	4/400	160	392	335	148	45	1,37	0,82	55,8	21,08
ATCOM S9010 4500	4/500	160	492	435	148	45	1,65	0,98	68,0	19,57
ATCOM S9010 4600	4/600	160	592	535	148	45	1,93	1,14	80,3	17,85
ATCOM S9010 4750	4/750	160	742	685	148	45	2,31	1,38	98,6	20,97
ATCOM S9010 4900	4/900	160	892	835	148	45	2,67	1,62	116,9	22,47
ATCOM S9010 41000	4/1000	160	992	935	148	45	2,95	1,76	129,1	24,41
ATCOM S9010 41500	4/1500	50	1492	1435	148	45	4,35	2,56	184,1	43,23
ATCOM S9010 41800	4/1800	50	1792	1735	148	45	5,15	3,02	217,0	52,47
ATCOM S9010 42000	4/2000	50	1992	1935	148	45	5,71	3,34	237,6	58,71
ATCOM S9010 42200	4/2200	50	2192	2135	148	45	6,20	3,66	258,0	74,09
ATCOM S9010 42500	4/2500	50	2492	2435	148	45	7,11	4,13	288,9	74,09
Modelli speciali sostituzione Alluminio										
ATCOM S9010 4560	4/560	160	557	500	148	45	1,81	1,08	76,0	18,82
ATCOM S9010 4660	4/660	160	657	600	148	45	2,09	1,24	88,2	18,39
ATCOM S9010 4860	4/860	160	857	800	148	45	2,56	1,56	112,6	21,61
Modelli speciali sostituzione Ghisa										
ATCOM S9010 4680	4/680	160	680	623	148	45	2,15	1,27	91,0	18,60
ATCOM S9010 4870	4/870	160	870	813	148	45	2,59	1,58	114,2	21,61

5 COLONNE
5 COLUMNS
5 COLONNES



Codice/code	Type	Nr. el. / pallet	A mm	B mm	C mm	D mm	Kg	I	W $\Delta T 50^\circ C$	€
ATCOM S9010 5300	5/300	120	292	235	189	45	1,27	0,77	53,9	25,48
ATCOM S9010 5400	5/400	120	392	335	189	45	1,62	0,97	69,5	25,91
ATCOM S9010 5500	5/500	120	492	435	189	45	1,99	1,17	84,5	26,34
ATCOM S9010 5600	5/600	120	592	535	189	45	2,39	1,37	99,1	27,42
ATCOM S9010 5750	5/750	120	742	685	189	45	2,92	1,67	120,5	29,25
ATCOM S9010 5900	5/900	120	892	835	189	45	3,39	1,97	141,4	32,80
ATCOM S9010 51000	5/1000	120	992	935	189	45	3,47	2,16	155,0	33,55
ATCOM S9010 51500	5/1500	40	1492	1435	189	45	5,44	3,17	221,1	58,60
ATCOM S9010 51800	5/1800	40	1792	1735	189	45	6,54	3,69	259,4	70,43
ATCOM S9010 52000	5/2000	40	1992	1935	189	45	7,24	4,09	284,6	77,96
ATCOM S9010 52200	5/2200	40	2192	2135	189	45	7,99	4,49	310,0	94,52
ATCOM S9010 52500	5/2500	40	2492	2435	189	45	8,99	5,11	346,4	94,52
Modelli speciali sostituzione Alluminio										
ATCOM S9010 5560	5/560	120	557	500	189	45	2,22	1,30	94,1	26,67
ATCOM S9010 5660	5/660	120	657	600	189	45	2,61	1,50	108,5	27,85
ATCOM S9010 5860	5/860	120	857	800	189	45	3,23	1,90	136,5	31,51
Modelli speciali sostituzione Ghisa										
ATCOM S9010 5680	5/680	120	680	623	189	45	2,68	1,55	111,7	27,85
ATCOM S9010 5870	5/870	120	870	813	189	45	3,27	1,90	138,4	31,51

6 COLONNE
6 COLUMNS
6 COLONNES



Codice/code	Type	Nr. el. / pallet	A mm	B mm	C mm	D mm	Kg	I	W $\Delta T 50^\circ C$	€
ATCOM S9010 6300	6/300	100	292	235	230	45	1,50	0,95	62,9	28,17
ATCOM S9010 6400	6/400	100	392	335	230	45	2,00	1,19	82,5	28,71
ATCOM S9010 6500	6/500	100	492	435	230	45	2,40	1,43	101,5	29,46
ATCOM S9010 6600	6/600	100	592	535	230	45	2,84	1,67	120,0	30,54
ATCOM S9010 6750	6/750	100	742	685	230	45	3,44	2,03	146,9	34,30
ATCOM S9010 6900	6/900	100	892	835	230	45	4,06	2,39	172,2	41,61
ATCOM S9010 61000	6/1000	100	992	935	230	45	4,48	2,63	189,8	44,52
ATCOM S9010 61500	6/1500	30	1492	1435	230	45	6,58	3,83	268,9	72,48
ATCOM S9010 61800	6/1800	30	1792	1735	230	45	7,84	4,45	312,7	86,99
ATCOM S9010 62000	6/2000	30	1992	1935	230	45	8,76	5,03	340,5	95,81
ATCOM S9010 62200	6/2200	30	2192	2135	230	45	9,70	6,05	370,8	116,13
ATCOM S9010 62500	6/2500	30	2492	2435	230	45	10,86	6,23	405,4	116,13
Modelli speciali sostituzione Alluminio										
ATCOM S9010 6560	6/560	100	557	500	230	45	2,60	1,59	113,6	29,79
ATCOM S9010 6660	6/660	100	657	600	230	45	3,14	1,83	131,8	32,90
ATCOM S9010 6860	6/860	100	857	800	230	45	3,92	2,31	166,9	40,22
Modelli speciali sostituzione Ghisa										
ATCOM S9010 6680	6/680	100	680	623	230	45	3,18	2,28	135,9	32,90
ATCOM S9010 6870	6/870	100	870	813	230	45	3,96	2,74	169,2	40,22